

VERMEIREN

Ceres SE

MANUAL DE INSTALACIÓN





Contenido

Contenido	1
Introducción	2
1 El producto	3
2 Paquete de entrega	4
3 Montaje y ajustes	5
3.1 Herramientas	5
3.2 Ajustar el scooter al usuario.....	6
3.3 Sustituir las baterías	6
3.4 Cambiar neumáticos	7

ES

Introducción

Le ofrecemos este manual de instalación para ayudarle con la instalación y cualquier reparación de su scooter. Por favor léalo detenidamente. Si todavía tiene alguna duda después de leer este manual, contacte con Vermeiren.

ES

Nota importante

Hay imágenes del producto para ayudar a explicar las instrucciones. Los detalles del producto mostrado pueden variar con su producto.

Información disponible

En nuestro sitio web <http://www.vermeiren.com/> siempre encontrará la versión más reciente de la información descrita en este manual. Consulte este sitio web de manera regular para estar al tanto de posibles actualizaciones.

Las personas con discapacidad visual pueden descargarse la versión electrónica del manual y utilizar un software de síntesis de voz para poder oír su contenido.



Manual de usuario
Para el usuario y el distribuidor especializado



Instrucciones de instalación (instrucciones para ajustes de detalles, montaje y desmontaje)
Para el distribuidor especializado



Manual de mantenimiento para scooters
Para el distribuidor especializado



Declaración CE de conformidad

1 El producto

ES



1. Reposacabezas
2. Respaldo
3. Reposabrazos / Almohadilla
4. Asiento
5. Rueda trasera
6. Placa reposapiés
7. Rueda delantera
8. Luz delantera
9. Luces intermitentes
10. Espejo retrovisor
11. Manillar
12. Cesta
13. Palanca de rueda libre
14. Placa de identificación



15. Luces traseras
16. Antivolcado



2 Paquete de entrega

Los siguientes objetos forman parte de la entrega:

- Bastidor con mecanismo de dirección, ruedas traseras y delanteras.
- Placa reposapiés
- Asiento + respaldo
- 2 baterías, motor
- Cesta
- Espejos retrovisores
- Accesorios
- Manual

Antes de usar la silla de ruedas, comprobar que todo viene incluido y que ninguna de las piezas esté dañada.

Téngase en cuenta que la configuración básica puede variar en diferentes países. Consulte con su distribuidor especializado al respecto.

3 Montaje y ajustes



PRECAUCIÓN

Riesgo de lesiones o daños

- El scooter debe montarlo, desmontarlo y ajustarlo un distribuidor especializado siguiendo las instrucciones recogidas en este capítulo.
- Sólo utilizar las piezas y herramientas descritas en este manual.
- Evitar que entren personas ajenas a la zona de montaje y desmontaje.
- Mantener la zona de montaje y desmontaje limpia y recogida para evitar caídas.
- Colocar todas las piezas pequeñas en una caja o bolsa.
- Mientras se monta, desmonta, o utiliza el scooter, asegurarse de que no queden atrapados objetos o partes del cuerpo entre las piezas móviles. Prestar particular atención a la posición de los cables.
- Apagar el scooter antes de realizar cualquier ajuste mecánico y asegurarse de que la palanca de rueda libre esté en la posición de freno.
- Asegurarse de que todos los tornillos estén bien fijados antes de ir con el scooter.
- Los cambios al software sólo están permitidos si los lleva a cabo personal debidamente cualificado, teniendo en cuenta el usuario y el entorno (estabilidad, aceleración, interior/externo, etc.).

i Observaciones importantes

- Léase el manual de usuario de este scooter.
- Téngase siempre en cuenta los detalles técnicos y los límites de uso previsto; véase el manual de usuario.
- Para más información, contactar con Vermeiren.

3.1 Herramientas

Para montar el scooter, se necesitan las siguientes herramientas:

- Juego de llaves n.º 13
- Juego de llaves Allen n.º 6

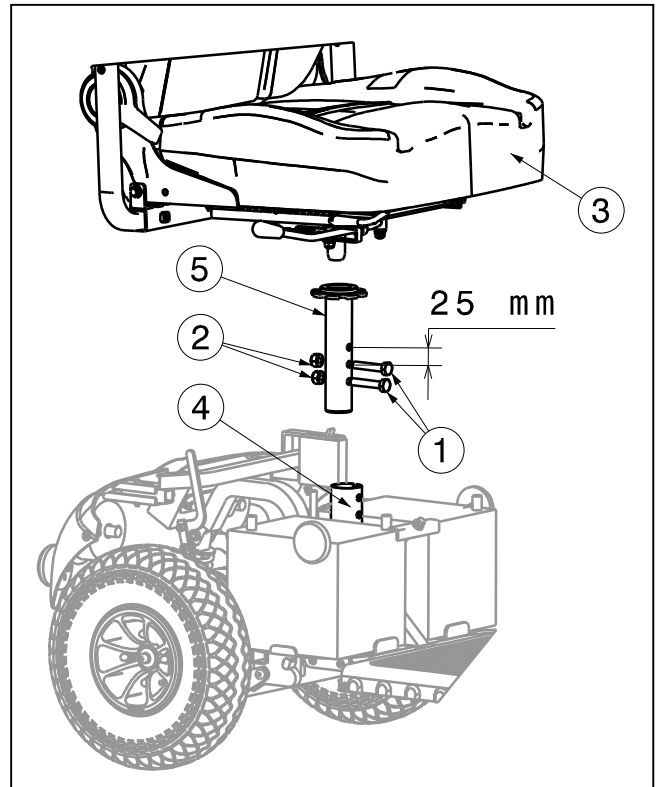
3.2 Ajustar el scooter al usuario

3.2.1 Ajuste de la altura del asiento

El asiento puede ajustarse a 2 alturas diferentes (distancia: 25 mm).

1. Retirar el asiento (3) y la tapa de la batería.
2. Retirar los dos tornillos (1) y los tuercas (2).
3. Mover la barra de ajuste (5) hacia arriba/abajo en el tubo de soporte (4) y colocarla a una altura cómoda.
4. Volver a fijar bien la barra de ajuste (5) con los tornillos y las tuercas (para la mayor altura del asiento, utilice sólo un tornillo con tuerca).
5. Volver a colocar el asiento y la tapa de la batería.
6. Asegurarse de que el asiento esté bien fijado.

NO utilice el orificio superior de la barra de ajuste (obstruido por un adhesivo).



3.3 Sustituir las baterías



PRECAUCIÓN

Riesgo de lesiones y daños

- Las baterías sólo deben sustituir las personal debidamente cualificado.
- No entrar en contacto con el ácido de las baterías.
- Sustituir las baterías en un cuarto bien ventilado.
- Asegurarse de que los orificios de ventilación de la carcasa de la batería estén libres de suciedad.
- Antes de cargar las baterías, leer las instrucciones de carga en el manual de usuario.

i Sustituir siempre ambas baterías en el mismo momento para evitar un deterioro rápido.

El cableado y el cargador están bien situados en el scooter. No intentar reorganizar el cableado por cuenta propia. Una mala instalación del cableado puede resultar en cables atrapados entre la caja de baterías, que ocasionaría averías en el sistema electrónico del scooter.

Asegurarse de que los cables de la batería estén conectados a la batería correcta.

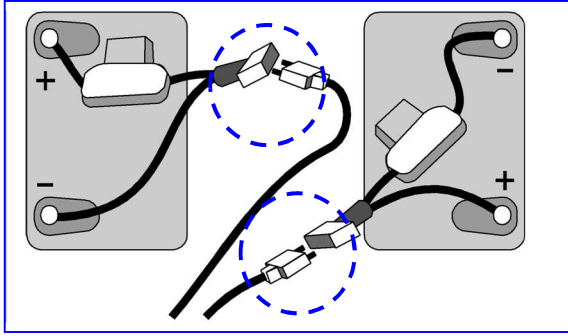


AVISO

Riesgo de lesiones

- Asegurarse de que todas las piezas móviles estén bien montadas.

Para desmontar:



- Apagar el scooter.
- Retirar el asiento (véase el manual de usuario).
- Retirar la cubierta de plástico trasera de las baterías.
- Aflojar las correas que mantienen las baterías en su sitio.
- Desconectar todos los conectores de la batería (no desconectar los conectores de polos) y todas las conexiones con enchufe.
- Sacar las baterías.

ES

Para volver a montar:

- Volver a colocar las baterías en su sitio y conectar los conectores de las baterías (hay que conectar los conectores del mismo color).
- Comprobar que estén bien instalados los cables y sustituir ambas baterías a la vez.
- Atar las baterías con las correas de tal manera que no se muevan, incluso al conducir.
- Montar la cubierta de plástico trasera de las baterías.
- Montar el asiento (véase el manual de usuario).

3.4 Cambiar neumáticos

**PRECAUCIÓN**

Riesgo de lesiones y daños

- Asegurarse de que se ha liberado todo el aire del neumático antes de retirarlo.
- Asegurarse de que no queden atrapados el tubo interno, partes del cuerpo o cualquier otro objeto entre el neumático y el aro.
- Llevar a cabo con cuidado para evitar dañar el aro.
- Asegurarse de que la presión de los neumáticos es correcta; ver la indicación de presión en los neumáticos.
- Inflar el neumático usando una herramienta infladora que cumpla las normativas vigentes y con un indicador de presión en «bar».
- Asegurarse de que todos los tornillos estén bien fijados con la mano antes de conducir el scooter. Se debe aplicar un adhesivo para tornillos (p. ej. Loctite) en los tornillos de la brida. El adhesivo para tornillos solo funciona si la rosca está libre de grasa y partículas.

DESMONTAJE

1. Desatornille y extraiga el tornillo central que une la rueda al scooter.
2. Liberar el aire de la rueda presionando ligeramente el perno de presión de la válvula.
3. Destornillar los 4 tornillos de la llanta. Separar los lados de la llanta.

MONTAJE

1. Insertar el tubo interno parcialmente lleno en el neumático.
2. Conectar los dos lados de la llanta en los neumáticos y volver a fijarla con los 4 tornillos.
3. Pasar la válvula por el agujero en la llanta.
4. Ponga de nuevo la rueda y la brida en el scooter y fijela utilizando tornillo central. Inflar la rueda a la presión de neumáticos recomendada.

Comprobar en ambos lados que el tubo no esté atrapado entre la llanta y el borde del neumático. Empujar ligeramente la válvula hacia adentro y tirar de ella hacia fuera de nuevo para garantizar que el neumático quede bien colocado alrededor de la válvula.



Vermeiren GROUP
Vermeirenplein 1 / 15
2920 Kalmthout
BE

sitio web: www.vermeiren.com

Instrucciones destinadas a los distri-buidores especializados

El presente manual de instrucciones es parte integrante del producto y se debe adjuntar a todas las producto que se vendan.

Versión: A, 2021-08

Basic UDI: 5415174 122124Ceres SE C5

Todos los derechos reservados, incluidos los de la traducción.

Se prohíbe la reproducción total o parcial del presente manual de cualquier forma (impresión, fotocopia, microfilm o cualquier otro procedimiento), así como la edición, copia o distribución empleando sistemas electrónicos, sin el permiso escrito del editor.

© Vermeiren Group 2021